

Informace o výrobku

Kompaktní průtokový ohřivač M3..7/SMB



Malý průtokový ohřivač pro jedno odběrové místo v kompletu s mísicí armaturou, určený pro instalaci nad umyvadlo. Dosahovaná teplota v rozmezí 35°- 50°C. Voda přitékající do armatury je bezprostředně ohřívána při průtoku ohřivačem tak, aby nedocházelo ke ztrátám tepla v potrubí. Při odběru teplé vody je spotřebovávána pouze nezbytně nutná energie. Speciálně upravený perlátor zajišťuje dokonale rozptýlenou proudovou vodu.



TECHNICKÁ DATA

TYP	M3/SMB	M4/SMB	M7/SMB
Číslo výrobku	14103	14104	14107
Obsah	0,2 l		
Instalace	Otevřená		
Systém ohřevu	Odporový drát		
Specifický odpor vody	≥ 800 Ω cm při 15°C		
Jmenovitý výkon při 1/N/PE 230 V~	3,5 kW	4,4 kW	-
Jmenovitý výkon při 2/PE 400 V~	-	-	6,5 kW
Jmenovitý proud	15 A	19 A	16 A
Průtok teplé vody při Δt 25°C (z 15na40°C) v l/min	2,0 l/min	2,6 l/min	3,7 l/min
Teplota při sníženém průtoku	50°C		
Nejnižší tlak při zapnutí	0,05 MPa	0,08 MPa	0,09 MPa
Vypínací průtok l/min	1,6 / 1,2	1,8 / 1,4	2,4 / 2,0
Optimální provozní tlak vody	0,3 MPa		
Váha s vodní náplní	1,2 kg		
Typ ochrany, bezpečnostní značky	IP25		

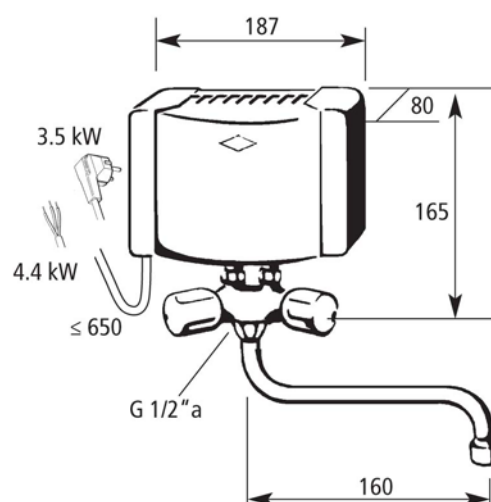
POPIS

- malý průtokový ohřivač se speciální mísicí armaturou (otevřená instalace nad stůl)
- typ M3..4 SME je dodáván s pákovou armaturou s výtokovým raménkem 20 cm
- u typu M3..7 SMB výtokové raménko 160 mm
- připojení přívodu vody G ½"
- přívodní vodič v délce 70 cm, typ M3/SMB se standardní euro vidlicí

POUŽITÍ

- jednotlivá umyvadla určená pro mytí rukou, dřezů
- pro kuchyň je vhodné použít výkon od 4,4kW/230V

ROZMĚRY (mm)



TYP M3..4 SME s pákovou armaturou



Výtokové raménko

Ohřivač je kompletován s výtokovým raménkem délky 16 cm. Alternativně lze dodávat délky:

LS 20	číslo vyr. 00540	délka 20 cm
LS 30	číslo vyr. 00560	délka 30 cm